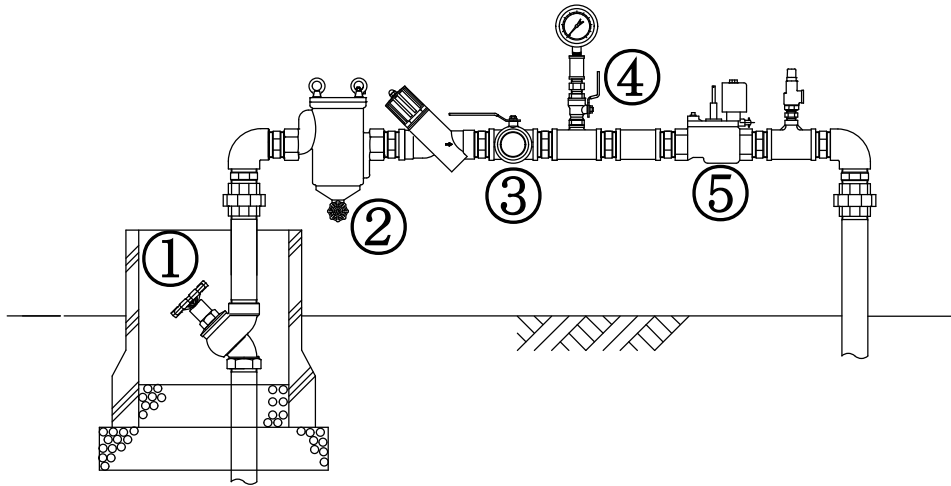
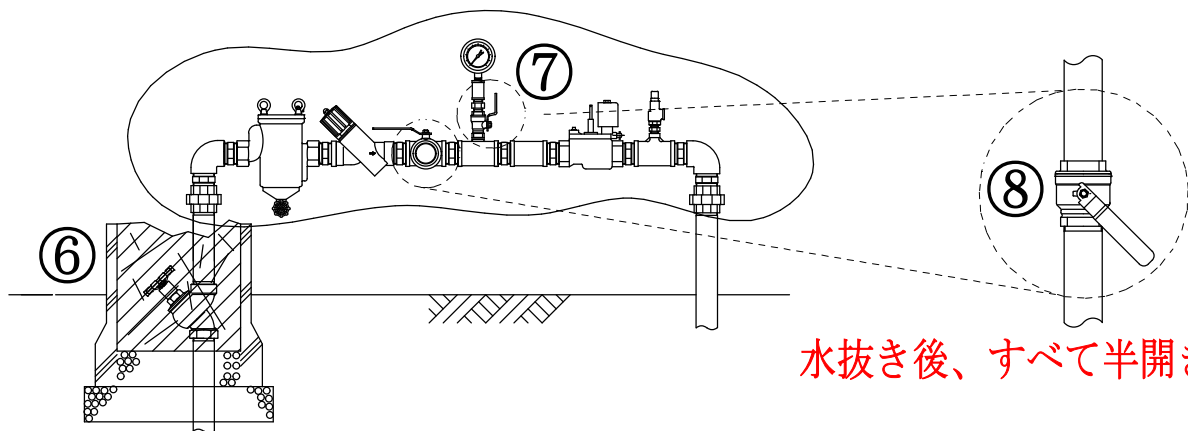


# 凍結による畑かん施設の破損防止策のお願い



- ① 給水栓を閉めます。
- ② フィルター下のバルブを開いて水を抜きます。
- ③ 取水バルブがある場合は、開いて水を抜きます。
- ④ 圧力計下のバルブを開いて水を抜きます。
- ⑤ 電磁弁の手動コックを開いて水を抜きます。



- ⑥ 給水栓は、麻袋や不要なビニールなどをコンクリートますに詰め込んで保温してください。
- ⑦ 装置全体を不要な毛布などで覆い、さらにその上をビニールで覆うと効果的です。
- ⑧ 水を抜いた後は、バルブを半開きにしてください。

**破損した施設の修理費用は、給水栓も含め  
自己負担となります**